

- Соларни системи

- Соларни системи

- Соларни системи Sunsystem (България)

SUNSYSTEM®

Панелен колектор, меден арфа Select CL с меден абсорбер

код	Наименование	Размери ШxВxД	Колектор м ²	Цена без ДДС	Цена с ДДС
00100336006002	Панел-колектор PK SL CL	1000 x 2125 x 90 mm	2,15	465,00	558,00 B
00100336006004	Панел-колектор PK SL CL	1228 x 2125 x 90 mm	2,7	581,67	698,00 B
00105336006002	Панел-колектор PK/H SL CL хоризонтален	1000 x 2125 x 90 mm	2,15	511,67	614,00 C
00105336006004	Панел-колектор PK/H SL CL хоризонтален	1228 x 2125 x 90 mm	2,7	640,00	768,00 C

Панелен колектор, меден арфа Select CL New Line с меден абсорбер

код	Наименование	Размери ШxВxД	Колектор м ²	Цена без ДДС	Цена с ДДС
00100335006002	Панел-колектор PK SL NL - Ф22мм	1000x2000x90 mm	2,15	460,83	553,00 B
00100335006004	Панел-колектор PK SL NL - Ф22мм	1228x2125x90 mm	2,70	575,83	691,00 B
00105335006002	Панел-колектор PK/H SL NL - Ф22мм хориз	1000 x 2125 x 90 mm	2,15	506,67	608,00 C
00105335006004	Панел-колектор PK/H SL NL - Ф22мм хориз	1228 x 2125 x 90 mm	2,7	633,33	760,00 C

Високотехнологичното селективно покритие на абсорбера осигурява висока ефективност и износоустойчивост.

Устойчива на климатичните условия алуминиева рамка, с възможност за монтиране в различни позиции.

Изолация от каменна вата редуцира топлинните загуби към атмосферата.

Абсорбер с конструкция тип арфа. Произведен от медни тръби, фино заварени чрез ултразвукова технология към тръбната система. Ултразвуковата заварка осигурява плътен контакт между елементите за ефективен топлообмен и е устойчива на механични и температурни деформации.

Тръбна арфа с ниско хидравлично съпротивление, съответно нисък разход на енергия. Тествана за херметичност.

Предпазно соларно стъкло: призматична структура; ниско съдържание на желязо (FeO ≤ 0.02 %); термозакалено;

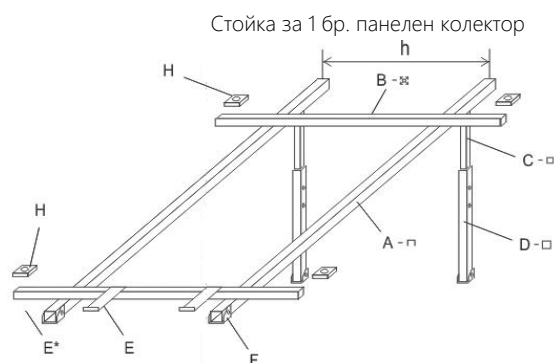
устойчиво на вятър, сняг и градушка.

Устойчив на UV лъчи силиконов уплътнител.



Алуминиеви стойки за панелен колектор PK SL NL

код	Наименование	Колектор м ²	Цена без ДДС	Цена с ДДС
00151040006002	Алум. стойка за 1 бр. колектор за равен покрив за PK SL NL	2,15	146,67	176,00 B
00151040006005	Алум. стойка за 2 бр. колектор за равен покрив за PK SL NL	2,15	195,00	234,00 B
00151040006003	Алум. стойка за 1 бр. колектор за равен покрив за PK SL NL	2,70	149,17	179,00 B
00151040006006	Алум. стойка за 2 бр. колектор за равен покрив за PK SL NL	2,70	205,00	246,00 B
00151041006002	Алум. стойка за 1 бр. колектор за наклонен покрив за PK SL NL	2,15	45,83	55,00 B
00151041006005	Алум. стойка за 2 бр. колектор за наклонен покрив за PK SL NL	2,15	79,17	95,00 B
00151041006003	Алум. стойка за 1 бр. колектор за наклонен покрив за PK SL NL	2,70	50,83	61,00 B
00151041006006	Алум. стойка за 2 бр. колектор за наклонен покрив за PK SL NL	2,70	89,17	107,00 B
00161141000001	Закрепваща планка телескопична за PK SL NL	-	15,83	19,00 B
00161141000005	Профил удължаване стойка за PK SL NL	-	5,42	6,50 B



продукти, класифицирани като "А" се поддържат постоянно на склад

продукти, класифицирани като "В" се поддържат на склад, но в ограничено количество

продукти, класифицирани като "С" не се поддържат на склад и се доставят по заявка

Цените са в български лева, без ДДС. БГ Терм ООД си запазва правото на промени без предизвестие.

- Соларни системи
- Соларни системи
- Соларни системи Sunsystem (България)

SUNSYSTEM®

Панелен колектор, меден арфа Select FP с цял Al абсорбер

код	Наименование	Размери ШxВxД	Колектор м ²	Цена без ДДС	Цена с ДДС
21100335006101	Панел-колектор PK SL FP - Ф22мм	1010x1980x86 mm	2,00	424,17	509,00 С
21100335006102	Панел-колектор PK SL FP - Ф22мм	1230x1930x86 mm	2,40	499,17	599,00 С

Високотехнологичното селективно покритие на абсорбера осигурява висока ефективност и изнсоустойчивост. Устойчива на климатичните условия алуминиева рамка, с възможност за монтиране в различни позиции. Изолация от каменна вата редуцира топлинните загуби към атмосферата. Арфа от медни тръби с ниско хидравлично съпротивление, съответно нисък разход на енергия. Предпазно соларно стъкло: призматична структура; ниско съдържание на желязо (FeO ≤0.02 %); термозакалено; устойчиво на вятър, сняг и градушка. Устойчив на УВ лъчи силиконов уплътнител. Сертификат EN 12975:2006-06; CEN – Keymark OEM 9949/2/2 DQS HELLAS.



Подцинковани стойки за панелен колектор PK SL FP

код	Наименование	Колектор м ²	Цена без ДДС	Цена с ДДС
21151140000001	Подцинкован. стойка за 1 бр. колектор за равен покрив за PK SL FP	2,00/2,40	118,33	142,00 С
21151140000002	Подцинкован. стойка за 2 бр. колектор за равен покрив за PK SL FP	2,00/2,40	151,67	182,00 С
21151141000001	Кит за наклонен покрив за 1 бр. колектор за PK SL FP	2,00/2,40	88,33	105,99 С

Вакуумно-тръбен колектор VTC

код	Наименование	Размери ШxВxД	Колектор м ²	Цена без ДДС	Цена с ДДС
00100000007102	Вакуумно-тръбен колектор VTC 15	1980x1190x125	2,36	578,33	694,00 С
00100000007103	Вакуумно-тръбен колектор VTC 20	1980x1570x125	3,11	760,83	913,00 С
00100000007104	Вакуумно-тръбен колектор VTC 30	1980x2300x125	4,55	1 096,67	1316,00 С

Вакуумни тръби от термозакалено боросиликатно стъкло. Селективно покритие за ефективно абсорбиране на слънчевата светлина. Топлопроводими пластини, устойчиви при високи температури на стагнация. Медни топлоносещи тръби тип Heat Pipe TU 1. Тръбната система е произведена с минимален брой заварки за безупречна херметичност и намаляване възможността за натрупване на отлагания. Два извода на събирателната тръба (колектор) мога да бъдат свързани като вход или изход топлоносител в произволна посока. Температурен датчик с възможност за монтиране отляво или отдясно, в зависимост от положението на изход топлоносител. Високоэффективна изолация на събирателния колектор. Монтаж върху равен, наклонен покрив или фасада. Лесен транспорт, монтаж и поддръжка. Вакуумните колектори продължават да функционират при една или повече счупени тръби. Възможност за свързване няколко колектора SUNSYSTEM VTC. Устойчивост на вятър, градушка, сняг и запрашеност.



Подцинковани стойки за Вакуумно-тръбен колектор VTC

код	Наименование	Колектор м ²	Цена без ДДС	Цена с ДДС
21151100000001	Подцинкован. стойка за 1 бр. Вакуумно-тр. колектор VTC 15 равен покрив	2,36	43,33	52,00 С
21151100000002	Подцинкован. стойка за 1 бр. Вакуумно-тр. колектор VTC 20 равен покрив	3,11	50,00	60,00 С
21151100000003	Подцинкован. стойка за 1 бр. Вакуумно-тр. колектор VTC 30 равен покрив	4,55	61,67	74,00 С

продукти, класифицирани като "А" се поддържат постоянно на склад
 продукти, класифицирани като "В" се поддържат на склад, но в ограничено количество
 продукти, класифицирани като "С" не се поддържат на склад и се доставят по заявка
 Цените са в български лева, без ДДС. БГ Терм ООД си запазва правото на промени без предизвестие.

- Соларни системи
- Соларни системи
- Соларни системи Sunsystem (България)

SUNSYSTEM®

Принадлежности за соларни инсталации

Арт. No.	Наименование	Цена без ДДС	Цена с ДДС
21380000000100	Еднощрангова помпена група SOO2 PLUS	387,50	465,00 С
DSSB4	Управление DeltaSol BS/4 - 3 датчика	258,33	310,00 А
21390000000011	Управление DeltaSol CS/4 - 3 датчика	258,33	310,00 С
21390000000014	Управление DeltaSol BS PLUS - 4 датчика	396,66	475,99 С
2023	Пропилен гликол 5 l., концентрат - 60 ^o	6,65	7,98 А

DeltaSol BS/4



DeltaSol CS/4



DeltaSol BS Plus



продукти, класифицирани като "А" се поддържат постоянно на склад
 продукти, класифицирани като "В" се поддържат на склад, но в ограничено количество
 продукти, класифицирани като "С" не се поддържат на склад и се доставят по заявка
 Цените са в български лева, без ДДС. БГ Терм ООД си запазва правото на промени без предизвестие.